

ИНСТРУКЦИЯ ПО НАСТРОЙКЕ ГОРЕЛОК МОДЕЛЕЙ

GM X0 – GM X1 – GM X3 – GM X4



ОДНОСТУПЕНЧАТЫЕ КОМБИНИРОВАННЫЕ ГАЗОВЫЕ - ЖИДКОТОПЛИВНЫЕ ГОРЕЛКИ

МОД.: GM X0-X1

GM X3-X4

073501_11B

01

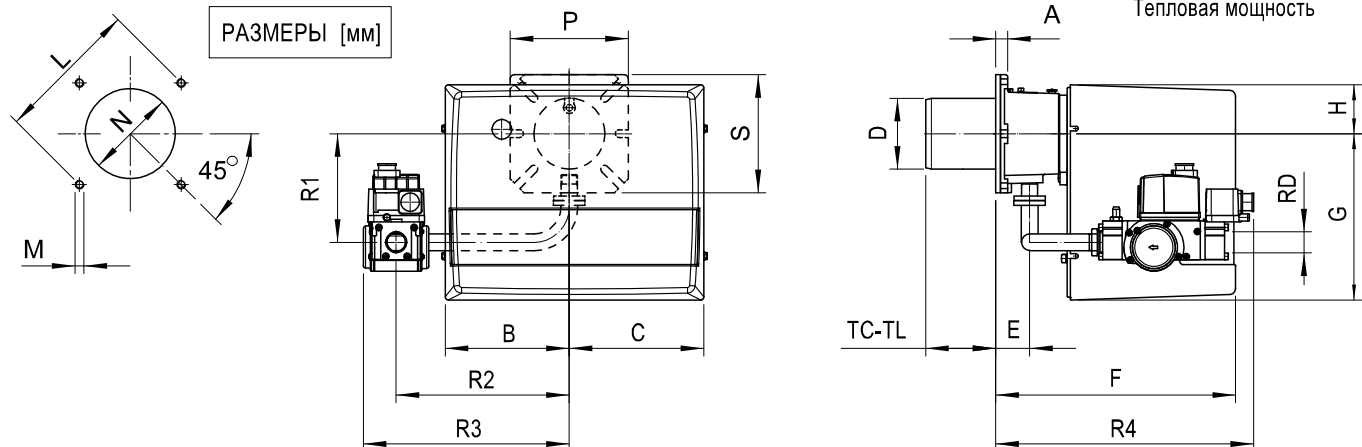
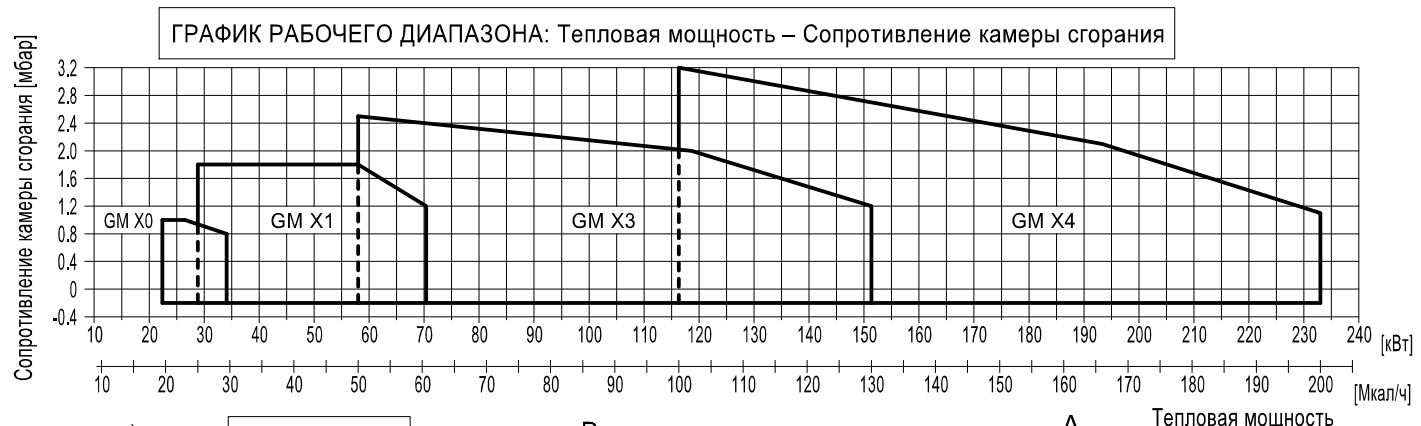
ТЕХНИЧЕСКИЕ ХАРАКТЕРИСТИКИ

МОДЕЛЬ		GM X0	GM X1	GM X3	GM X4
Мощность мин.-макс. *	[Мкал/ч]	19.5-29.5	25-60	50-130	100-200
Мощность мин.-макс. *	[кВт]	22.6-34	29-70	58-151	116-232
Расход G20 (ПРИРОДНЫЙ ГАЗ) мин.-макс. *	[м³/ч]	2.3-3.4	2.9-7	5.8-15.2	11.6-23.2
Расход G31 (сжиженный газ) мин.-макс. *	[м³/ч]	0.9-1.3	1.1-2.7	2.2-5.9	4.5-9
Топливо: Природный газ (вторая группа) - сжиженный газ (третья группа)					
Категория топлива: I2R, I2H, I2L, I2E, I2E+, I2Er, I2ELL, I2E(R)B - I3B/P, I3+, I3P, I3B, I3R					
Минимальное давление газа D1/2"-S ПРИРОДНЫЙ ГАЗ/СЖИЖЕННЫЙ ГАЗ **	[мбар]	10/20	28/33	-	-
Минимальное давление газа D3/4"-S ПРИРОДНЫЙ ГАЗ/СЖИЖЕННЫЙ ГАЗ **	[мбар]	-	19/32	-	-
Минимальное давление газа D1"-S ПРИРОДНЫЙ ГАЗ/СЖИЖЕННЫЙ ГАЗ **	[мбар]	-	-	21/30	18/33
Максимальное давление на входе в клапана (Ре.макс): 60 [мбар] Sit; 360 [мбар] Dungs					
Расход ДИЗЕЛЬНОГО ТОПЛИВА мин.-макс. *	[кг/ч]	2-3	2.5-6	5-13	10-20
Топливо: ДИЗЕЛЬНОЕ 1.5°E При 20°С = 6.2 cSt = 35 sec Redwood N°1					
Периодическая работа (мин. 1 остановка каждые 24 часа) ОДНОСТУПЕНЧАТЫЕ					
Допустимые условия эксплуатации / хранения: -15...+40°С / -20...+70°С, макс. относ. влажн. 80%					
Макс. температура воздуха для горения	[°С]	60	60	60	60
Номинальная электрическая мощность	[Вт]	130	130	220	250
Двигатель вентилятора	[Вт]	100	100	150	200
Номинальная потребляемая мощность	[А]	0.6	0.6	1	1.1
Напряжение питания:		1/ф 230В-50 Гц	1/ф 230В-50 Гц	1/ф 230В-50 Гц	1/ф 230В-50 Гц
Уровень электрозащиты:		IP40	IP40	IP40	IP40
Уровень шума *** мин.-макс.	[Дб]	56-58	57-59	65-66	67-68
Вес горелки	[кг]	13	14	17	18

* Исходные условия: Температура окружающей среды 20°С - барометрическое давление 1013 мбар - Высота над уровнем моря - 0 м

** Минимальное давление на подаче газа на рампе для получения максимальной мощности горелки с учетом нулевого давления в камере сгорания.

*** Уровень шума измерен в лаборатории при работающей горелке на бета-котле, дистанция 1 м (UNI EN ISO 3746).



* : РАЗМЕР связи рекомендовало между горелкой и котлом.

МОДЕЛЬ	A	B	C	D	E	F	G	H	L		M	N		P	S	TC	TL	R1	R2	R3	R4	RD	Вес АРМАТУРЫ		
									мин.	* макс.		мин.	* макс.												
GM X0-D1/2"-S	15	162	175	90	43	305	210	65	130	150	170	M8	100	110	130	150	150	90	150	132	200	254	240	Rp 1/2	2 кг
GM X1-D1/2"-S	15	162	175	90	43	305	210	65	130	150	170	M8	100	110	130	150	150	90	150	132	200	254	240	Rp 1/2	2 кг
GM X1-D3/4"-S	15	162	175	90	43	305	210	65	130	150	170	M8	100	110	130	150	150	90	150	138	220	262	328	Rp 3/4	2 кг
GM X3-D1"-S	16	185	195	108	54	340	248	70	150	170	170	M8	120	130	140	190	150	130	250	168	280	337	361	Rp 1	6 кг
GM X4-D1"-S	20	185	195	125	78	368	248	70	170	205	226	M10	130	140	160	200	200	160	280	173	280	337	385	Rp 1	6 кг



ГОРЕЛКИ КОМБИНИРОВАННЫЕ
(ГАЗ/ЖИДКОЕ ТОПЛИВО)
ОДНОСТУПЕНЧАТЫЕ

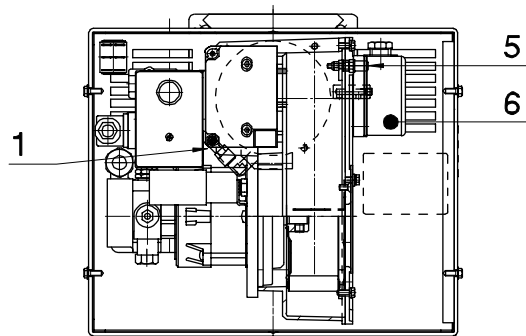
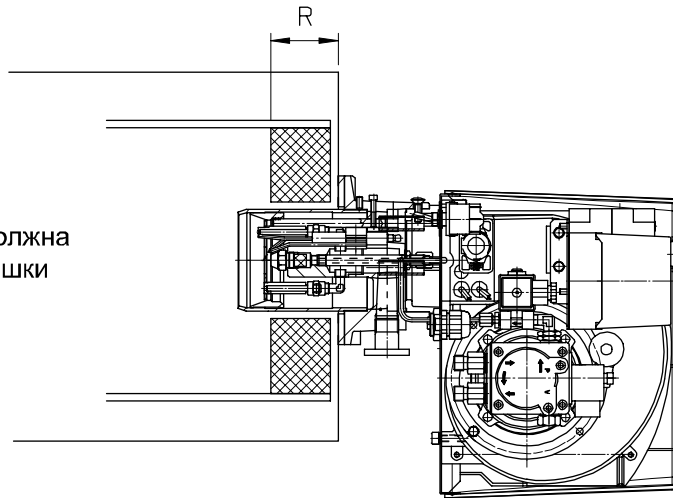
МОДЕЛИ: GM X0 - GM X1
GM X3 - GM X4

073501_4B

02

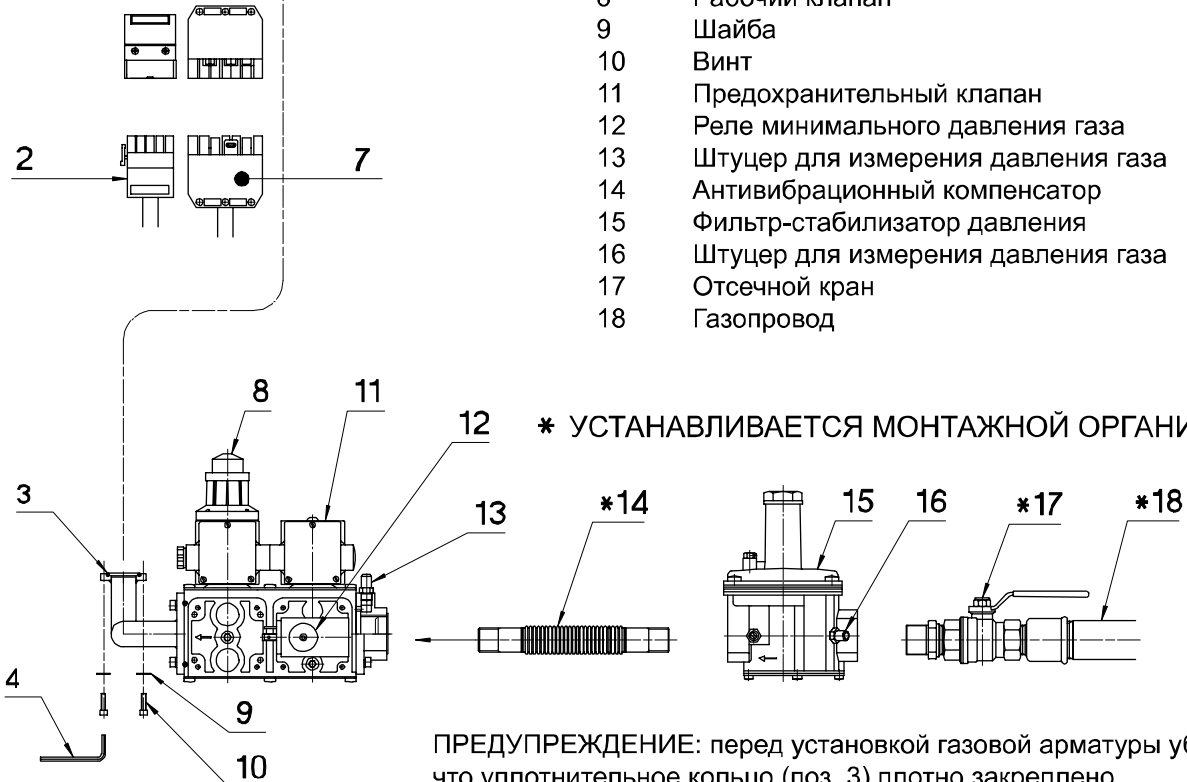
УСТАНОВКА ГОРЕЛКИ

[L > R]
Длина пламенной трубы должна
быть больше толщины крышки
теплогенератора



УСЛОВНЫЕ ОБОЗНАЧЕНИЯ

- 1 Штуцер для измерения давления газа в смесительной камере
- 2 Кабель газовой арматуры
- 3 Уплотнительное кольцо
- 4 Шестигранный ключ
- 5 Штуцер для измерения давления воздуха
- 6 Реле давления воздуха
- 7 Разъем кабеля питания
- 8 Рабочий клапан
- 9 Шайба
- 10 Винт
- 11 Предохранительный клапан
- 12 Реле минимального давления газа
- 13 Штуцер для измерения давления газа
- 14 Антивибрационный компенсатор
- 15 Фильтр-стабилизатор давления
- 16 Штуцер для измерения давления газа
- 17 Отсечной кран
- 18 Газопровод



ПРЕДУПРЕЖДЕНИЕ: перед установкой газовой арматуры убедитесь, что уплотнительное кольцо (поз. 3) плотно закреплено.
ВНИМАНИЕ: не забудьте извлечь заглушку из углового колена газовой арматуры.

	ГОРЕЛКИ КОМБИНИРОВАННЫЕ (ГАЗ/ЖИДКОЕ ТОПЛИВО) ОДНУСТУПЕНЧАТЫЕ	МОДЕЛИ: GM X0 - GM X1 GM X3 - GM X4	
		073501_4C	03

ПЕРЕКЛЮЧЕНИЕ ГОРЕЛКИ

Для переключения горелок с ПРИРОДНОГО газа на СЖИЖЕННЫЙ и обратно необходимо заменить СМЕСИТЕЛЬНЫЙ КОМПЛЕКТ. Для горелок GM X3 достаточно установить (для работы на СЖИЖЕННОМ газе) или снять (для работы на ПРИРОДНОМ газе) диафрагму в СМЕСИТЕЛЬНОМ КОМПЛЕКТЕ. Для переключения с короткой пламенной трубы на длинную необходимо заменить СМЕСИТЕЛЬНЫЙ УЗЕЛ. После каждого переключения необходимо заново произвести настройку горелки.

ГОРЕЛКА			СМЕСИТЕЛЬ- НЫЙ УЗЕЛ	СМЕСИ- ТЕЛЬНЫЙ КОМПЛЕКТ	ДИАФРАГМА
МОДЕЛЬ		КОД	КОД	КОД	КОД
GM X0	ПРИРОДН. ГАЗ	004001	053394	054191	-
GM X0 TL	ПРИРОДН. ГАЗ	004003	054187	054192	-
GM X0	СЖИЖ. ГАЗ	004002	053395	054193	-
GM X0 TL	СЖИЖ. ГАЗ	004004	054188	054194	-
GM X1	ПРИРОДН. ГАЗ	004005	051887	054195	-
GM X1 TL	ПРИРОДН. ГАЗ	004007	054189	054196	-
GM X1	СЖИЖ. ГАЗ	004006	051888	054197	-
GM X1 TL	СЖИЖ. ГАЗ	004008	054190	054198	-
GM X3	ПРИРОДН. ГАЗ	004122	054750	054746	-
GM X3 TL	ПРИРОДН. ГАЗ	004123	054752	054748	-
GM X3	СЖИЖ. ГАЗ	004124	054751	054747	022463
GM X3 TL	СЖИЖ. ГАЗ	004125	054753	054749	022463
GM X4	ПРИРОДН. ГАЗ	004126	054838	054834	-
GM X4 TL	ПРИРОДН. ГАЗ	004127	054840	054836	-
GM X4	СЖИЖ. ГАЗ	004128	054839	054835	-
GM X4 TL	СЖИЖ. ГАЗ	004129	054841	054837	-

Условные обозначения:

TL = длинная пламенная труба

ВНИМАНИЕ:

Для сжигания различных газов используются различные смесительные комплекты. В связи с этим должно использоваться только топливо, указанное на этикетке, приклеенной на горелке. При переключении на другой вид топлива необходимо приклеить новую этикетку с указанием типа этого топлива.



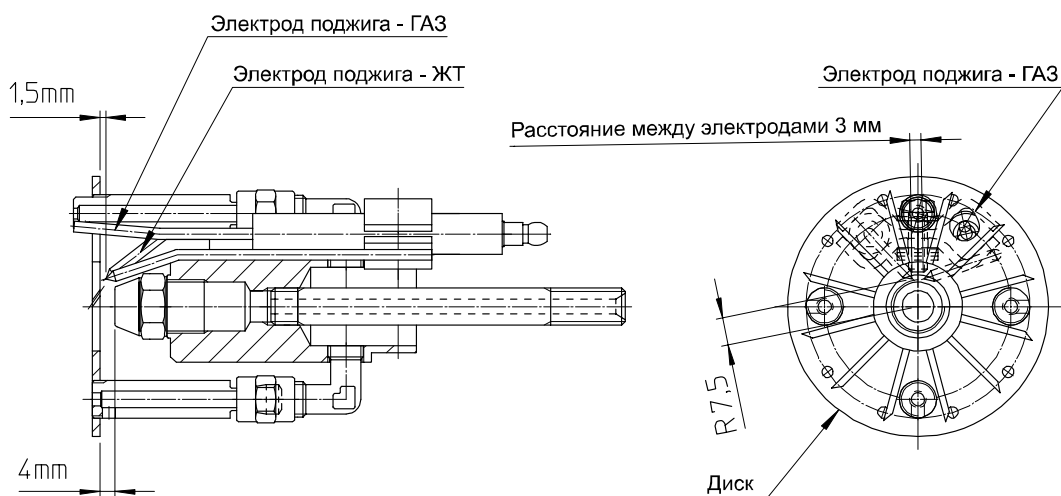
**ГОРЕЛКИ КОМБИНИРОВАННЫЕ
(ГАЗ/ЖИДКОЕ ТОПЛИВО)
ОДНOSTУПЕНЧАТЫЕ**

**МОДЕЛИ: GM X0 - GM X1
GM X3 - GM X4**

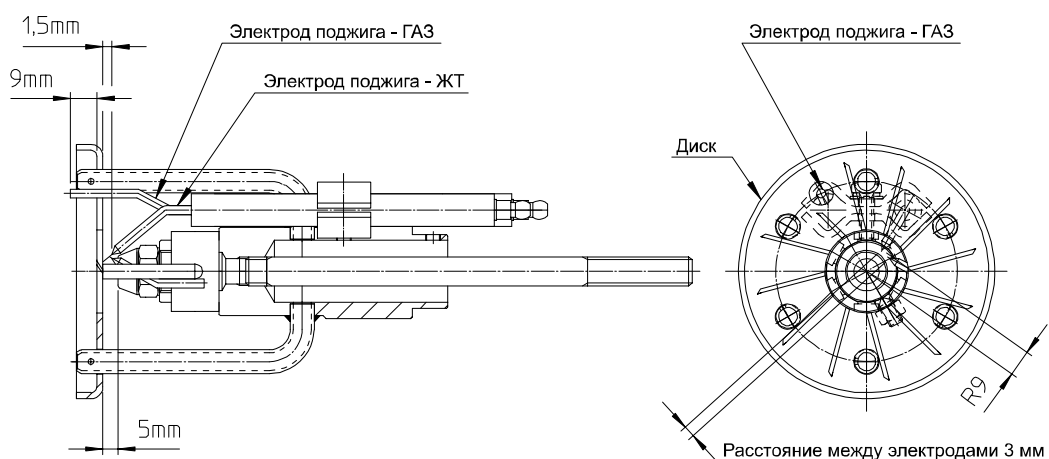
073501_4B

04

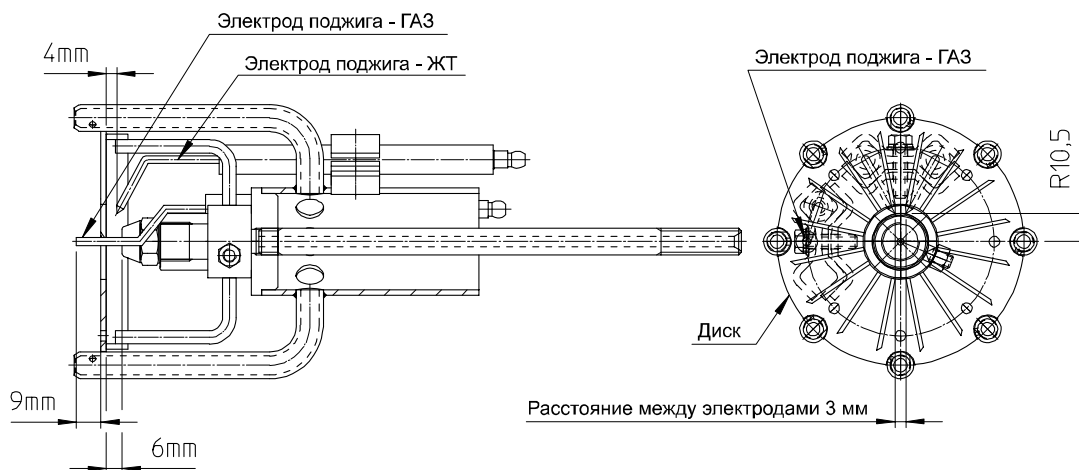
УСТАНОВКА ЭЛЕКТРОДОВ ДЛЯ ГОРЕЛКИ GM X0-X1



УСТАНОВКА ЭЛЕКТРОДОВ ДЛЯ ГОРЕЛКИ GM X3



УСТАНОВКА ЭЛЕКТРОДОВ ДЛЯ ГОРЕЛКИ GM X4





**ГОРЕЛКИ КОМБИНИРОВАННЫЕ
(ГАЗ/ЖИДКОЕ ТОПЛИВО)
ОДНОСТУПЕНЧАТЫЕ**

**МОДЕЛИ: GM X0 - GM X1
GM X3 - GM X4**

073501_4B

05

РЕГУЛИРОВКА ГОРЕЛКИ

ВНИМАНИЕ: Перед запуском горелки необходимо убедиться в соблюдении основных требований безопасности. В частности, проконтролируйте:

- электропитание
- тип газа
- давление газа
- герметичность соединений оборудования
- наличие воды в системе
- систему вентиляции котельной
- срабатывание предохранительного термостата котла

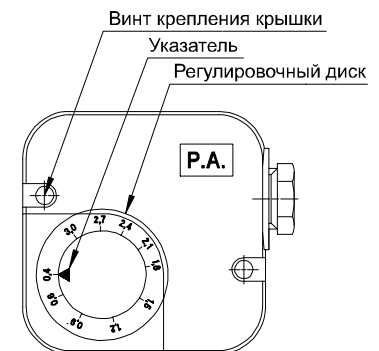
Перед установкой горелки на теплогенератор убедитесь, что форсунка соответствует мощности теплогенератора (см. таблицы настроек). Переведите переключатель GAS-GASOLIO (ГАЗ-ЖТ) в положение GASOLIO (ЖТ), проверьте надежность соединений элементов топливной системы. Произведите настройку горелки для работы на жидком топливе. Остановите горелку и переведите переключатель в положение GAS (ГАЗ).

ВНИМАНИЕ: при настройке горелки для работы на газе никогда не изменяйте настроек воздушной заслонки, сделанных для жидкого топлива. Необходимо только произвести регулировку расхода/давления газа. Откройте кран и запустите горелку. Подождите, пока пламя окончательно стабилизируется после предварительной продувки. Установите параметры работы горелки согласно таблице настроек. При помощи газоанализатора произведите окончательную настройку горелки (ПРИРОДНЫЙ ГАЗ: 9,5-10% CO₂; СЖИЖЕННЫЙ ГАЗ: 11,5-12% CO₂). Отрегулируйте реле давления воздуха и проконтролируйте исправность его срабатывания, частично перекрывая подачу воздуха. Кроме того, проконтролируйте исправность срабатывания реле минимального давления газа, медленно перекрывая кран.

РЕГУЛИРОВКА РЕЛЕ ДАВЛЕНИЯ ВОЗДУХА (P.A.)

Реле давления воздуха контролирует наименьшее давление воздуха, создаваемое вентилятором. Для регулировки реле давления воздуха необходимо воспользоваться газоанализатором. Регулировка реле осуществляется следующим образом:

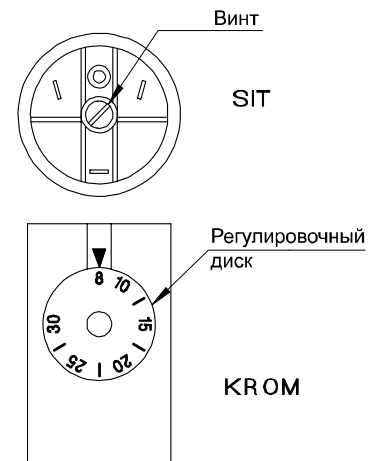
- a) Не изменяя положения заслонки воздухозаборника, постепенно перекрывайте доступ воздуха, пока его станет не хватать: CO ≤ 10 000 ppm
- b) Медленно поворачивайте регулировочный диск реле давления, пока горелка не заблокируется
- c) Полностью откройте подачу воздуха и запустите горелку
- d) Повторите пункт a) для проверки срабатывания реле давления



РЕГУЛИРОВКА РЕЛЕ МИНИМАЛЬНОГО ДАВЛЕНИЯ ГАЗА (P.G. min)

Реле минимального давления газа последовательно соединено с термостатами и блокирует работу горелки, когда давление в линии опускается ниже установленного значения (на 20% меньше рабочего давления газа). Реле минимального давления газа крепится на газовой арматуре в зависимости от положения клапана VS. Регулировка реле осуществляется следующим образом:

- a) Доведите горелку до максимальной мощности (относительно мощности теплогенератора)
- b) Измерьте давление на штуцере реле давления и постепенно перекрывайте кран до снижения измеренного давления на 20%
- c) Медленно поворачивайте регулировочный диск реле давления, пока горелка не заблокируется
- d) Полностью откройте кран и запустите горелку. e) Повторите пункт a) для проверки срабатывания реле давления

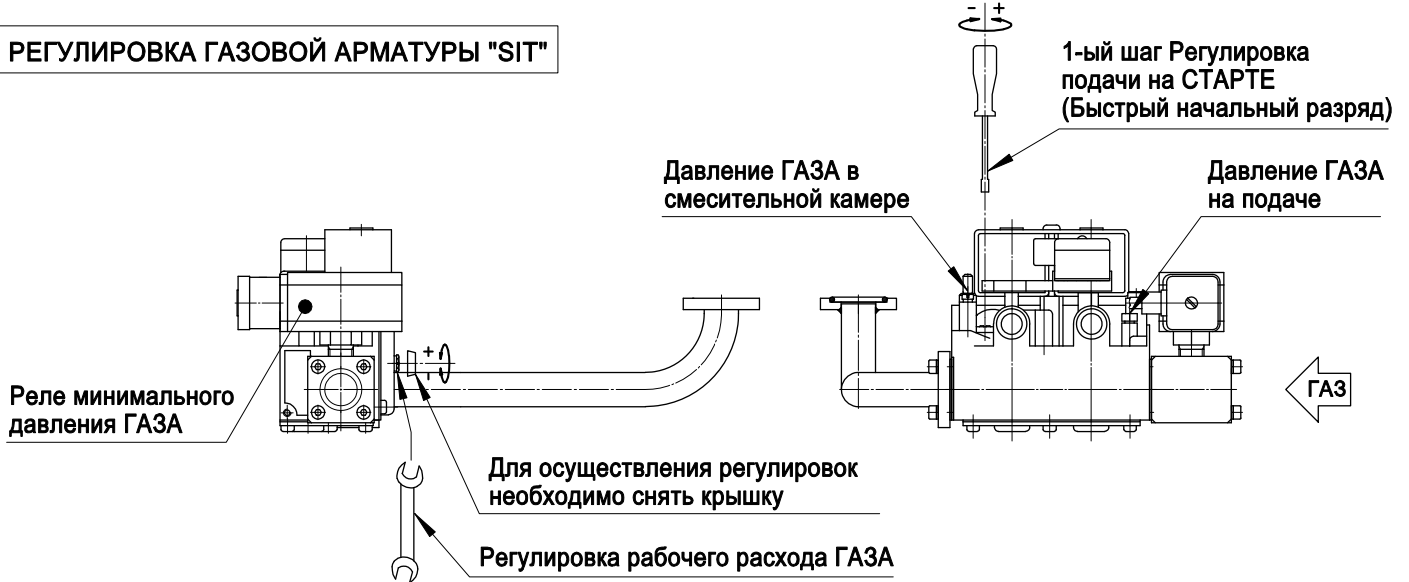




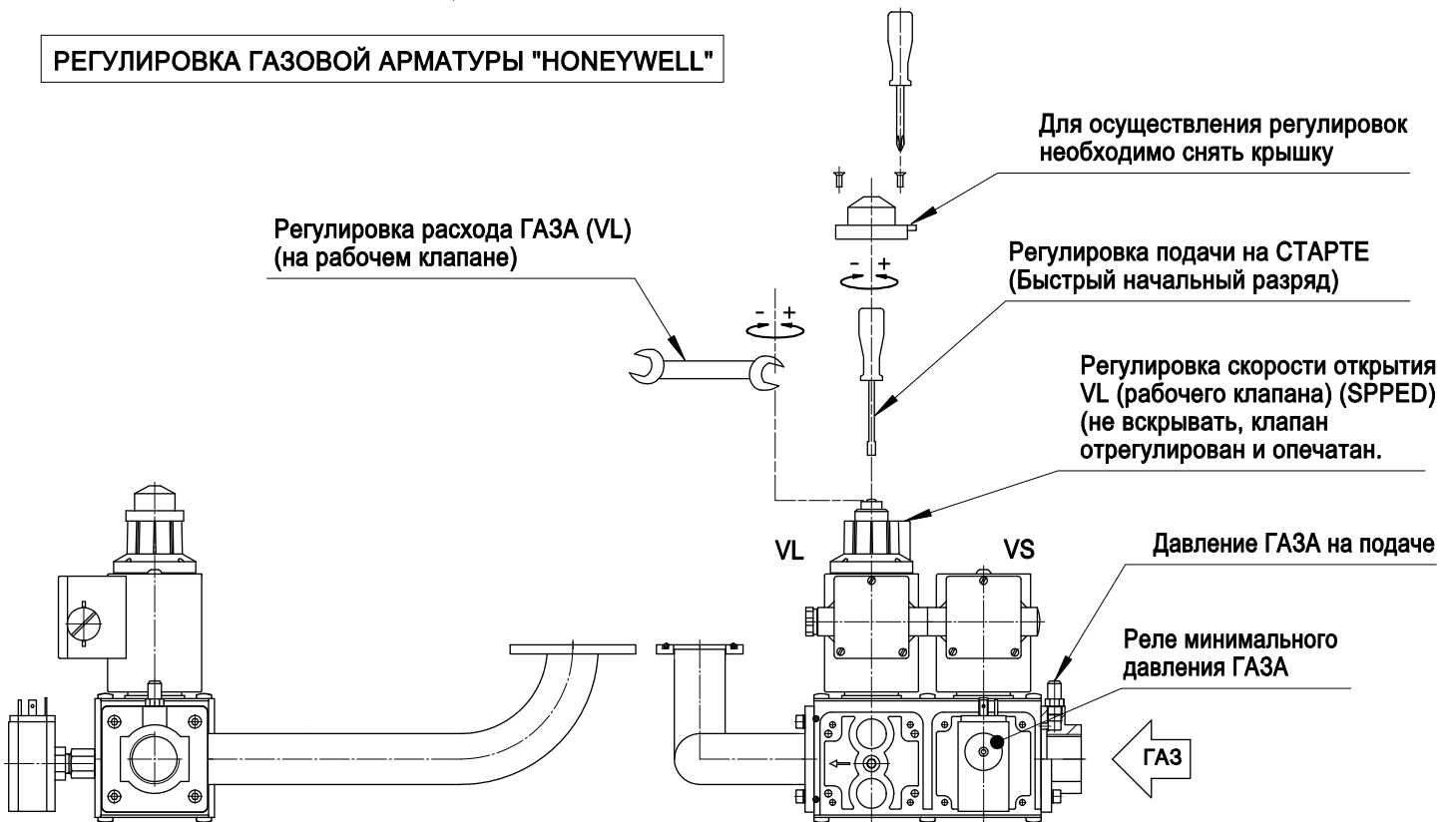
ОДНОСТУПЕНЧАТЫЕ КОМБИНИРОВАННЫЕ ГАЗОВЫЕ - ЖИДКОТОПЛИВНЫЕ ГОРЕЛКИ

МОД.: GM X0-X1
GM X3-X4
073501_11A 05.01

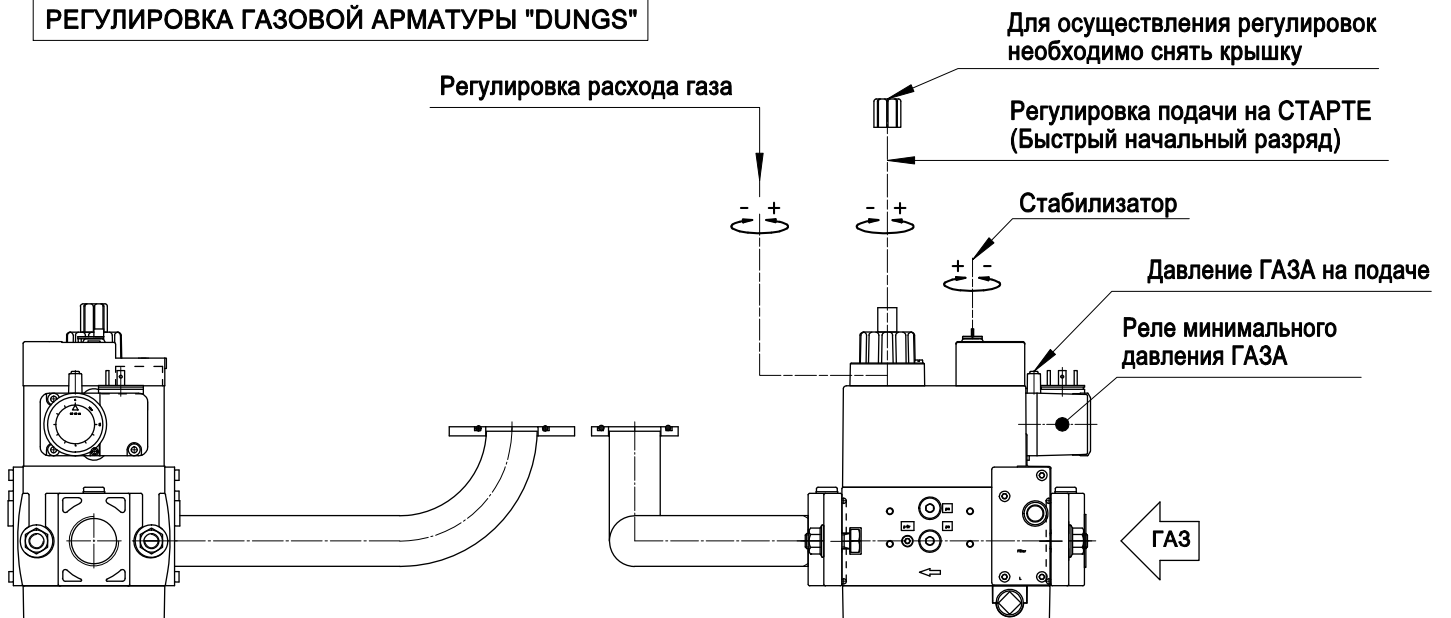
РЕГУЛИРОВКА ГАЗОВОЙ АРМАТУРЫ "SIT"



РЕГУЛИРОВКА ГАЗОВОЙ АРМАТУРЫ "HONEYWELL"



РЕГУЛИРОВКА ГАЗОВОЙ АРМАТУРЫ "DUNGS"





**ГОРЕЛКИ КОМБИНИРОВАННЫЕ
(ГАЗ/ЖИДКОЕ ТОПЛИВО)
ОДНУСТУПЕНЧАТЫЕ**

МОДЕЛИ: GM X0

073501_4B

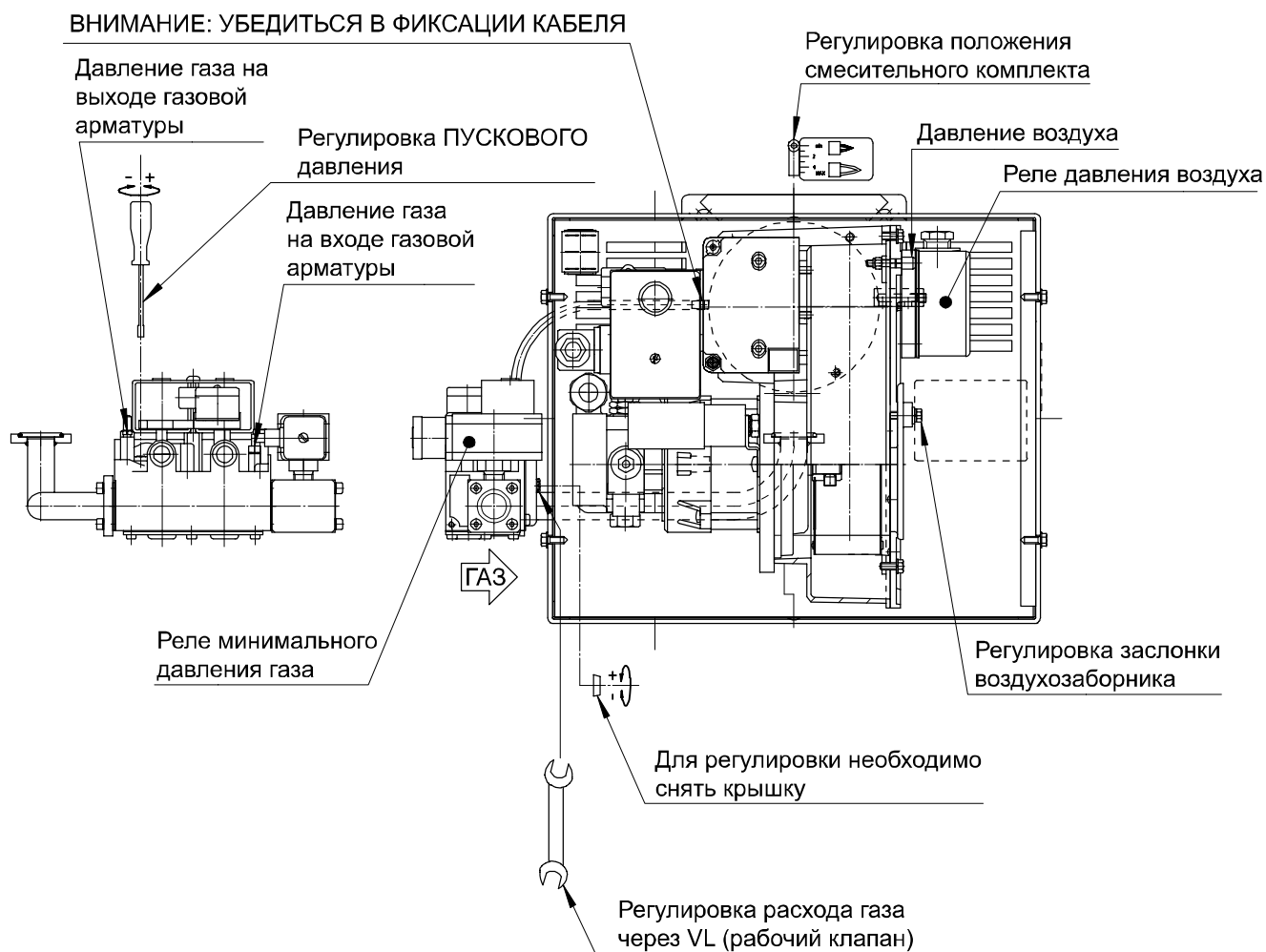
06

ТАБЛИЦА НАСТРОЕК

Параметры заданы для сопротивления камеры сгорания равного 0,1 мбар. Окончательную настройку производить при помощи газоанализатора.

Форсунка G.P.H. x a°	Давление [бар]	Расход [кг/ч]	Мощность [кВт-Мкал/ч]	Воздух [Отм. №]	Смесит. комплект [Отм. №]	Давление воздуха [мбар]	G20 (Прир. газ)		G31 (Сж. газ)	
							Расход [м3/ч]	Давл. газа в камере [мбар]	Расход [м3/ч]	Давл. газа в камере [мбар]
0.50 x 60°	10	1,9	22,5-19,4	6	0	1,3	2,3	3,1	0,9	8,3
	12	2,1	24,8-21,4	6,5	1	1,6	2,5	3,7	1	10,1
0.65 x 60°	10	2,5	29,6-25,5	7	2	1,9	3	5,3	1,2	14,3
	11	2,6	30,7-26,5	8	2,5	2,1	3,1	5,7	1,2	15,5
0.75 x 60°	10	2,7	31,9-27,5	8,5	3	2,3	3,2	6,2	1,2	16,7
	11	2,9	34,2-29,5	9	3,5	2,6	3,5	7,1	1,3	19,2

ВНИМАНИЕ: использовать только форсунки STEINEN 60°S





**ГОРЕЛКИ КОМБИНИРОВАННЫЕ
(ГАЗ/ЖИДКОЕ ТОПЛИВО)
ОДНOSTУПЕНЧАТЫЕ**

МОДЕЛИ: GM X1

073501_4B

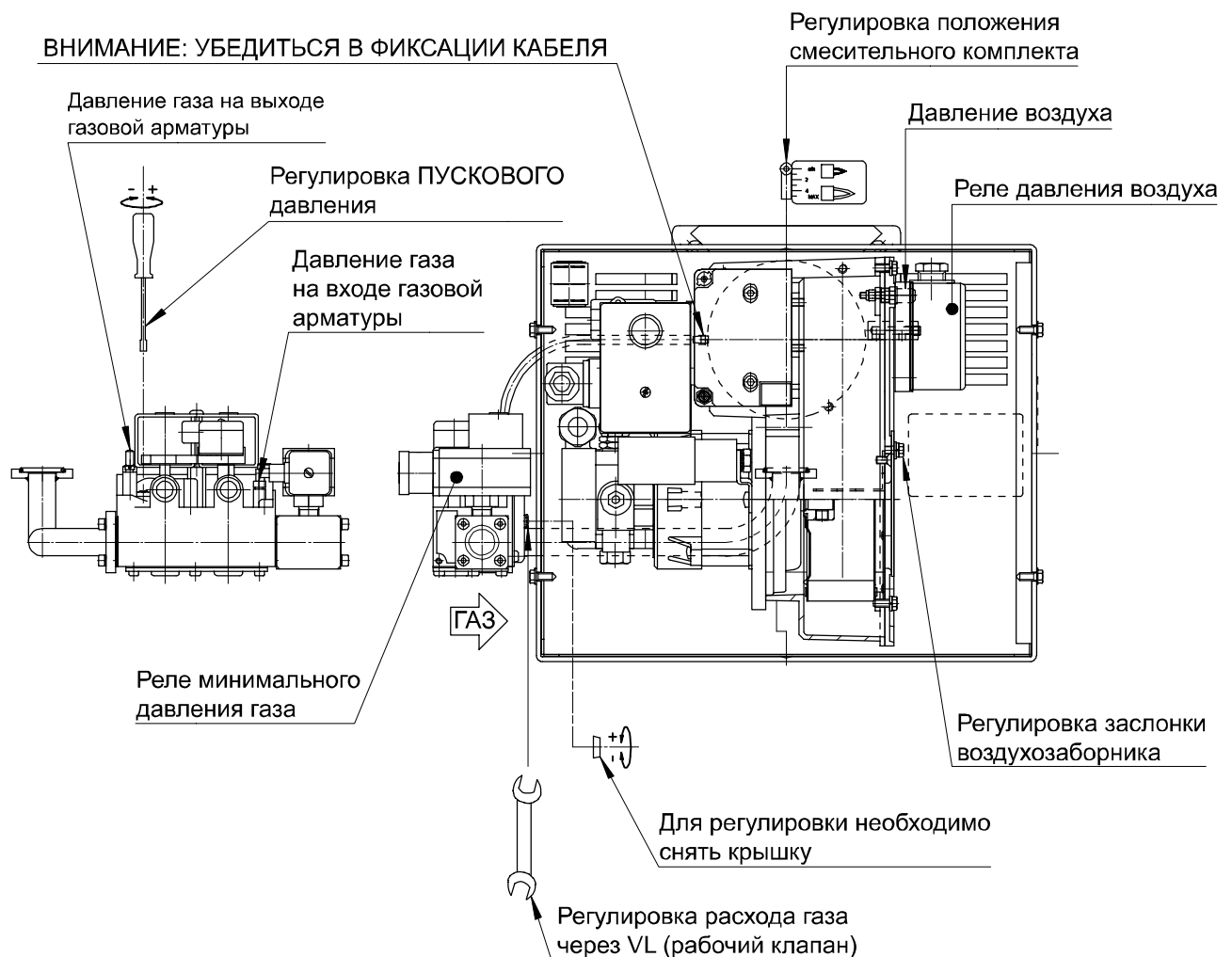
07

ТАБЛИЦА НАСТРОЕК

Параметры заданы для сопротивления камеры сгорания равного 0,1 мбар. Окончательную настройку производить при помощи газоанализатора.

Форсунка G.P.H. x a°	Давление [бар]	Расход [кг/ч]	Мощность [кВт-Мкал/ч]	Воздух [Отм. №]	Смесит. комплект [Отм. №]	Давление воздуха [мбар]	G20 (Прир. газ)		G31 (Сж. газ)	
							Расход [м3/ч]	Давл. газа в камере [мбар]	Расход [м3/ч]	Давл. газа в камере [мбар]
0.75 x 60°	12	2,9	34,8-30	6	0	2,3	3,5	5,2	1,4	7,8
1.00 x 60°	10	3,4	40,6-35	6,5	1	2,1	4,1	6,5	1,6	10,5
	12	3,9	46,4-40	7	2	1,8	4,7	8	1,8	13,8
1.25 x 60°	10	4,4	52,2-45	8	2,5	1,9	5,3	9,7	2	17,4
	12	4,9	58-50	8,5	3	2,3	5,8	11,9	2,3	21,5
1.50 x 60°	10	5,4	63,8-55	9	3,5	2,6	6,4	14,4	2,5	26
	12	5,9	69,6-60	9,5	4	2,7	7	16,9	2,7	31

ВНИМАНИЕ: использовать только форсунки STEINEN 60°S





**ГОРЕЛКИ КОМБИНИРОВАННЫЕ
(ГАЗ/ЖИДКОЕ ТОПЛИВО)
ОДНУСТУПЕНЧАТЫЕ**

МОДЕЛИ: GM X3

073501_4B

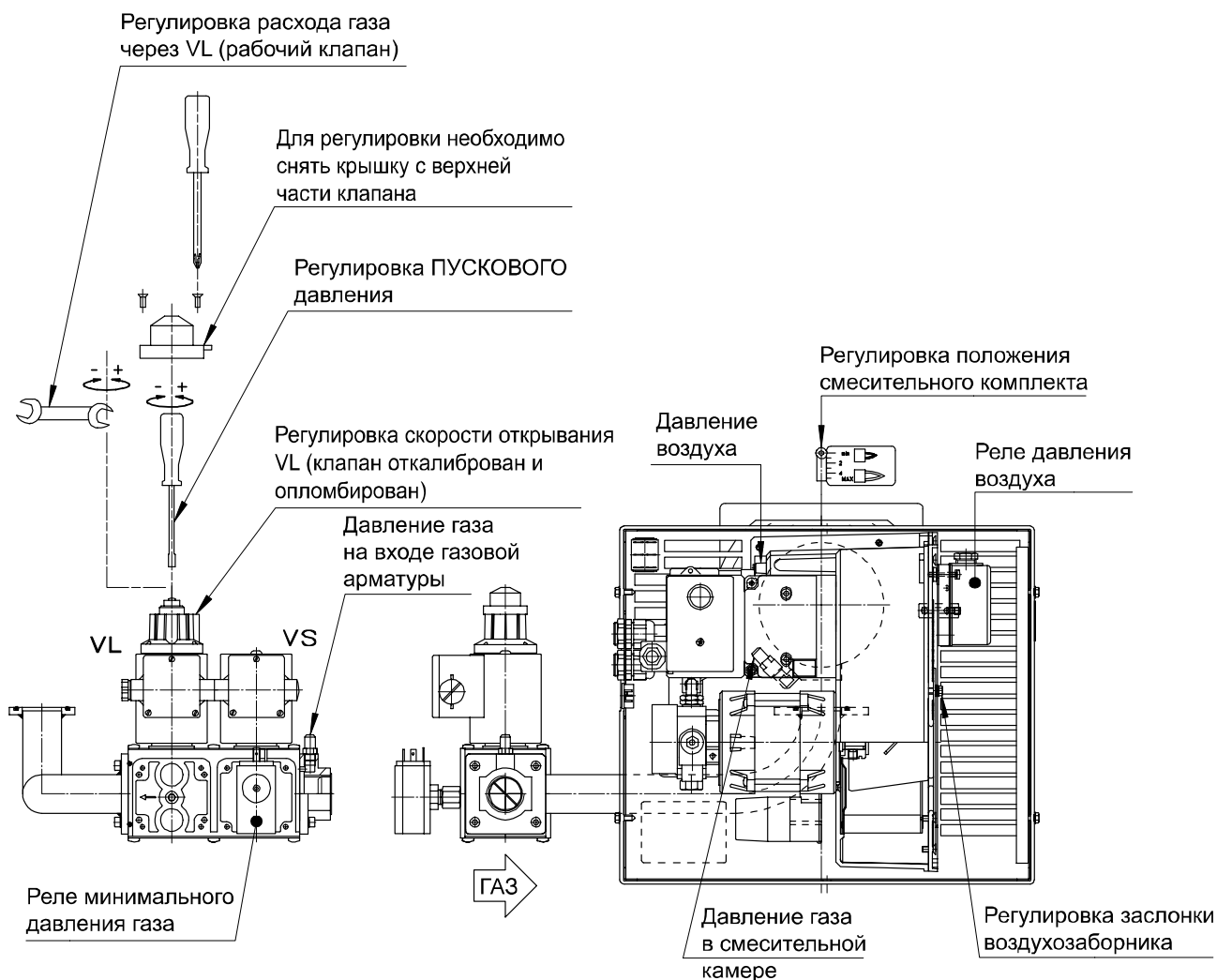
08

ТАБЛИЦА НАСТРОЕК

Параметры заданы для сопротивления камеры сгорания равного 0,1 мбар. Окончательную настройку производить при помощи газоанализатора.

Форсунка G.P.H. x α°	Давление [бар]	Расход [кг/ч]	Мощность [кВт-Мкал/ч]	Воздух [Отм. №]	Смесит. комплект [Отм. №]	Давление воздуха [мбар]	G20 (Прир. газ)		G31 (Сж. газ)	
							Расход [м3/ч]	Давл. газа в камере [мбар]	Расход [м3/ч]	Давл. газа в камере [мбар]
1.25 x 60°	11	4,9	58-50	6	0	2,6	5,8	2,3	2,3	4,5
1.50 x 60°	11	5,9	69,6-60	8	0,5	2,8	7	3,5	2,7	6,4
1.75 x 60°	11	6,9	81,2-70	10	1	3,1	8,2	5,1	3,2	8,9
2.00 x 60°	10	7,8	92,8-80	12,5	2	2,4	9,4	6,6	3,6	11,7
2.25 x 60°	11	8,8	104,4-90	12,5	3	2	10,5	8,2	4,1	14,3
2.50 x 60°	10	9,8	116-100	15	3,5	2,2	11,7	11	4,5	17
2.75 x 60°	11	10,8	127,6-110	17,5	4	2,5	12,9	13,6	5	21,3
3.00 x 60°	11	11,8	139,2-120	18	4,5	2,8	14	15,7	5,4	25,1
3.50 x 60°	10	12,7	150,8-130	20	5	3,1	15,2	17,9	5,9	28,5

ВНИМАНИЕ: использовать только форсунки STEINEN 60°S





**ГОРЕЛКИ КОМБИНИРОВАННЫЕ
(ГАЗ/ЖИДКОЕ ТОПЛИВО)
ОДНУСТУПЕНЧАТЫЕ**

МОДЕЛИ: GM X4

073501_4B

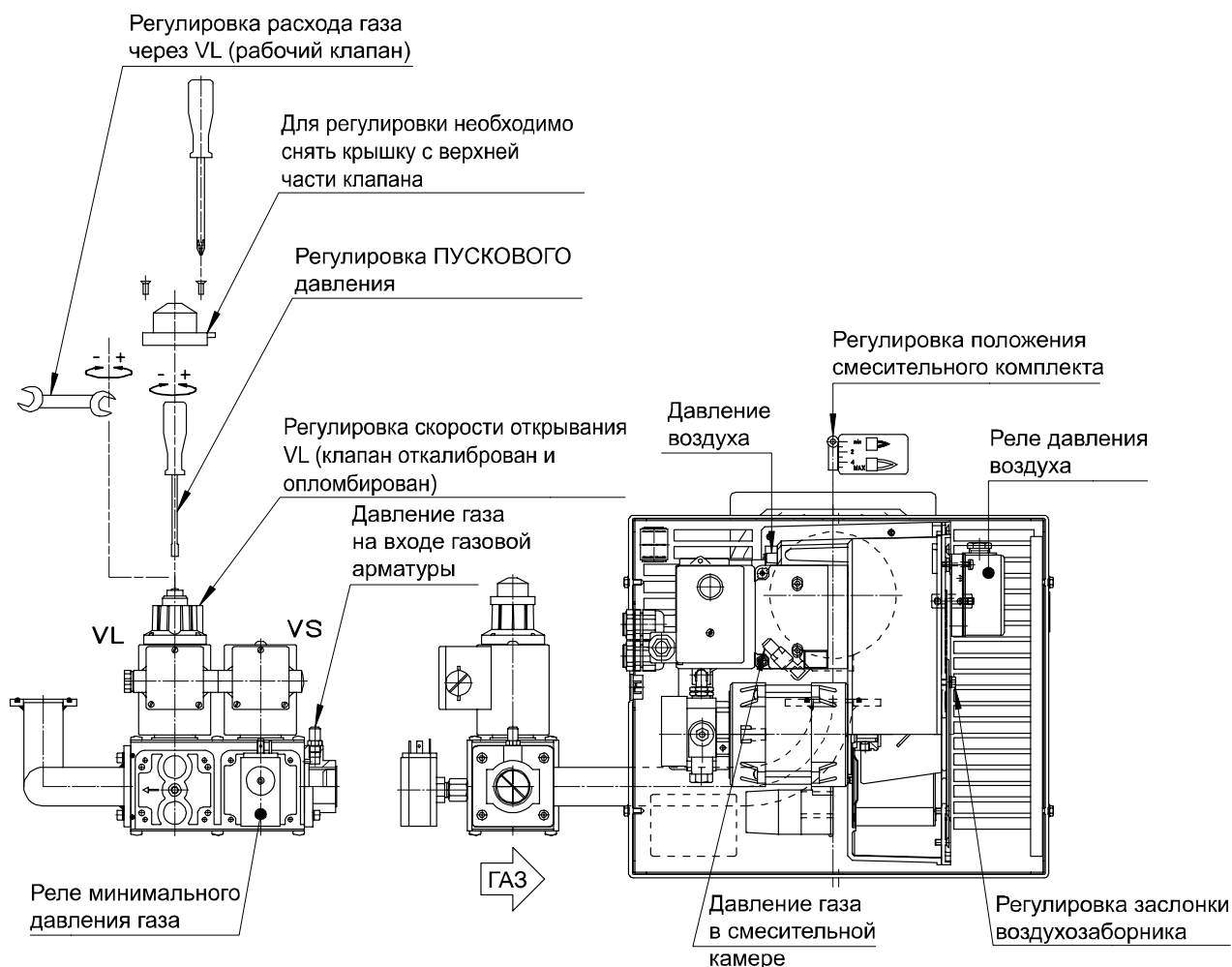
09

ТАБЛИЦА НАСТРОЕК

Параметры заданы для сопротивления камеры сгорания равного 0,1 мбар. Окончательную настройку производить при помощи газоанализатора.

Форсунка G.P.H. x α°	Давление [бар]	Расход [кг/ч]	Мощность [кВт-Мкал/ч]	Воздух [Отм. №]	Смесит. комплект [Отм. №]	Давление воздуха [мбар]	G20 (Прир. газ)		G31 (Сж. газ)	
							Расход [м3/ч]	Давл. газа в камере [мбар]	Расход [м3/ч]	Давл. газа в камере [мбар]
2.50 x 60°	11	10	116-100	15	1	2,8	11,7	2,7	4,5	7,6
2.50 x 60°	12	11	127,6-110	15	1,5	2,9	12,9	3,3	5,0	9,1
3.00 x 60°	11	12	139,2-120	17,5	2,5	3	14,0	3,9	5,4	10,9
3.00 x 60°	12	13	150,8-130	20	3	3	15,2	4,6	5,9	12,8
3.50 x 60°	11	14	162,4-140	22,5	4	3,1	16,4	5,3	6,3	14,8
3.50 x 60°	11	15	174-150	25	4,5	3,1	17,5	6,1	6,8	17,0
4.00 x 60°	11	16	185,6-160	27,5	5	3,2	18,7	7,0	7,2	19,3
4.00 x 60°	12	17	197,2-170	30	6	3,3	19,9	7,9	7,7	21,8
4.50 x 60°	11	18	208,8-180	32,5	6,5	3,3	21,1	8,8	8,1	24,5
4.50 x 60°	12	19	220,4-190	35	7,5	3,4	22,2	9,8	8,6	27,3
5.00 x 60°	11	20	232-200	40	8	3,5	23,4	10,9	9,0	30,2

ВНИМАНИЕ: использовать только форсунки STEINEN 60°S





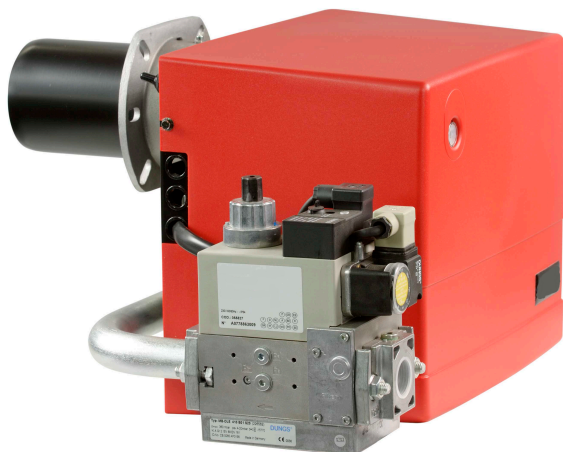
MADE IN ITALY

F.B.R. BRUCIATORI S.r.l.

Via V. VENETO, 152 - 37050 Angiari (VR) ITALY

Tel. +39 0442 97000 - Fax +39 0442 97299

www.fbr.it - fbr@fbr.it - italia@fbr.it - export@fbr.it

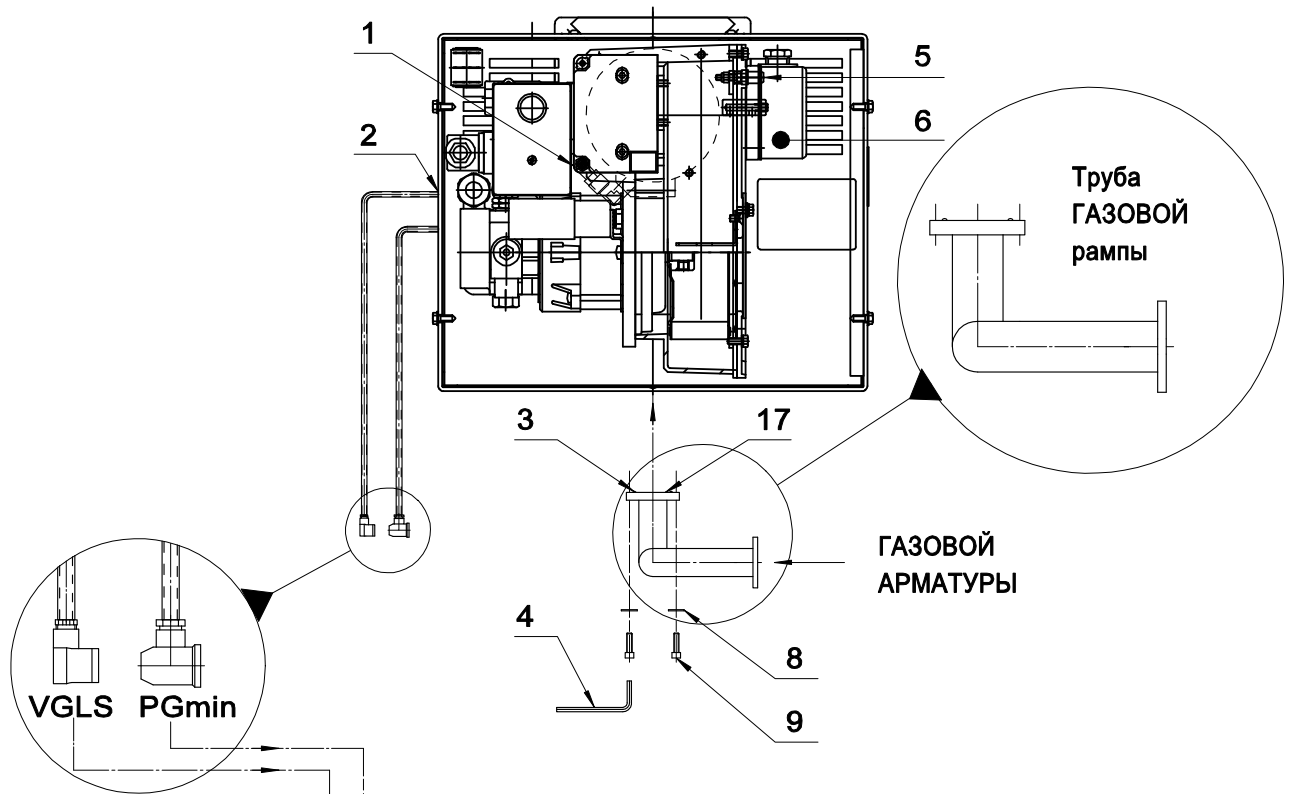


GM X0-X1-X3-X4

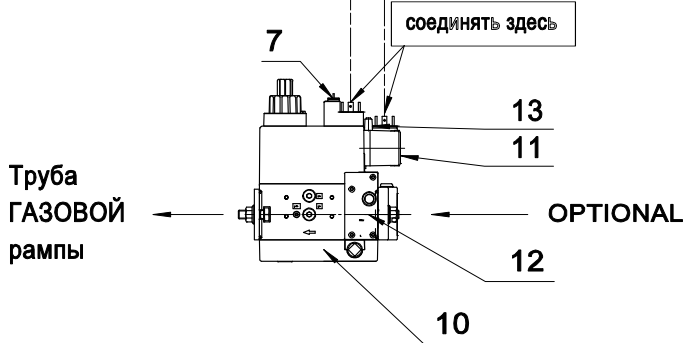
Руководство по монтажу, настройке и эксплуатации горелочного устройства (прикрепленный_3х)

Новая версия:

коробка Горелка:



коробка газовой арматуры:



OPTIONAL (не включены)

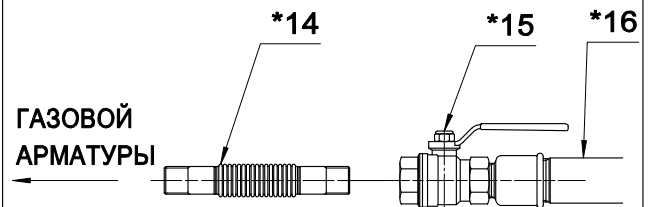



СХЕМА УСТАНОВКИ ГОРЕЛКИ

ЛЕГЕНДА

- 1) Разъем для измерения давления ГАЗА в смесительной камере
- 2) Кабельный проход
- 3) Прокладка
- 4) Шестиугольный ключ
- 5) Разъем для измерения давления воздуха
- 6) Реле давления воздуха
- 7) Стабилизатор
- 8) Шайба
- 9) Винт
- 10) Газовый электрический клапан
- 11) Реле минимального давления ГАЗА
- 12) Фильтр
- 13) Разъем для измерения минимального давления ГАЗА
- 14) Антивибрационное соединение (OPTIONAL)
- 15) Шаровый кран (OPTIONAL)
- 16) Газопровод
- 17) Заглушка

* Установка производится монтажником.

 *до установки газовой арматуры убедитесь, что прокладка (Поз.3) правильно установлена.
Снять заглушку (Поз.17).*

ЭЛЕКТРИЧЕСКАЯ СХЕМА

Сделать ссылку на электрическую схему, поставляемую в комплекте с настоящим РУКОВОДСТВОМ.

РАБОЧАЯ ДИАГРАММА УСТРОЙСТВА

Обратитесь к инструкции на устройство, которая поставляется в комплекте с настоящим Руководством.

ЭЛЕКТРИЧЕСКИЕ СОЕДИНЕНИЯ ГАЗОВОЙ АРМАТУРЫ

Для электрических соединений газовой магистрали, пожалуйста, обратитесь к следующей фотографии и расположению электрической панели, поставляемой с настоящей инструкцией.

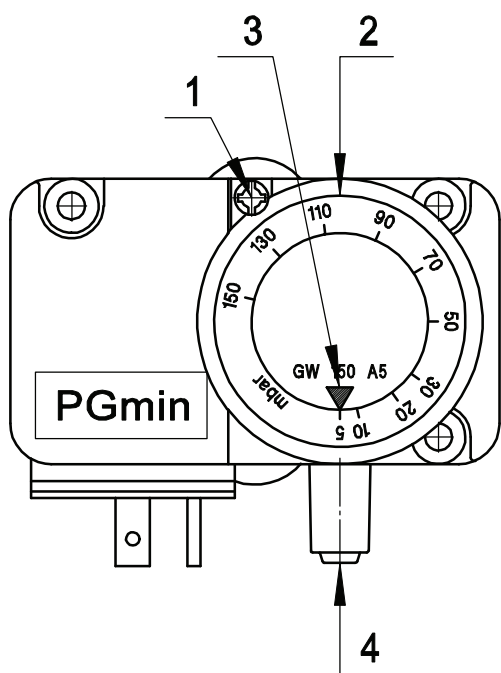


Электрические соединения к газовой магистрали

РЕГУЛИРОВКА РЕЛЕ МИНИМАЛЬНОГО ДАВЛЕНИЯ ГАЗА (PGmin)

Реле минимального давления газа последовательно соединено с термостатами и блокирует работу горелки, когда давление в линии опускается ниже установленного значения (на 20% меньше рабочего давления газа). Реле минимального давления газа крепится на газовой арматуре в зависимости от положения клапана VS. Регулировка реле осуществляется следующим образом:

- A) Доведите горелку до максимальной мощности (относительно мощности теплогенератора).
- B) Измерьте давление на штуцере реле давления и постепенно перекрывайте кран до снижения измеренного давления на 20%.
- C) Медленно поворачивайте регулировочный диск реле давления, пока горелка не заблокируется.
- D) Полностью откройте кран и запустите горелку.
- E) Повторите пункт A) для проверки срабатывания реле давления.



1-Винт-заглушка 2-Регулировочная гайка
3-Указатель регулировки 4-Разъем для измерения давления



F.B.R. Bruciatori S.r.l.

Via V. Veneto, 152 _ 37050 Angiari (VR) _ Italy
Tel. +39 0442 97000 _ Fax + 39 0442 97299
www. fbr.it _ email: fbr@fbr.it